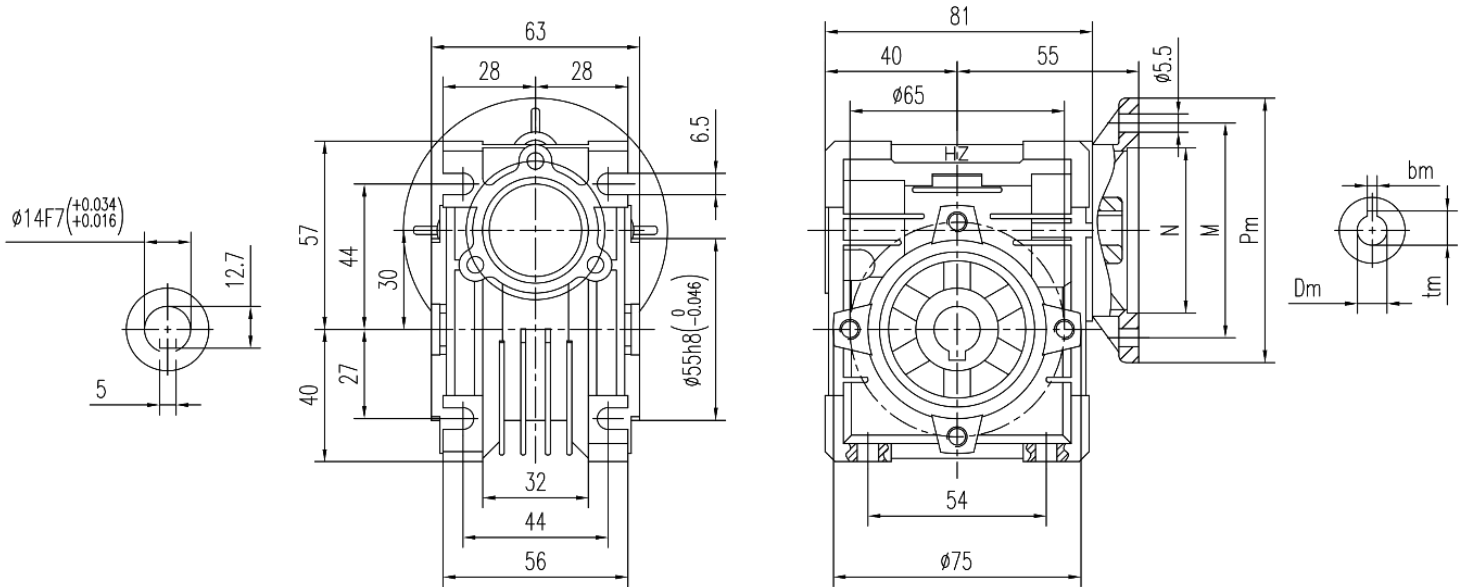




Worm gearbox NMRV 030



IEC	P _m	D _m	b _m	t _m	M	N
IEC56 B14	80	9	3	10,4	65	50
IEC56 B5	120	9	3	10,4	100	80
IEC63 B14	90	11	4	12,8	90	75
IEC63 B5	140	11	4	12,8	115	95

Technical data

NMRV 030	i=	7,5	10	15	20	25	30	40	50	60	80
	rpm	186,6	140	93,3	70	56	46,6	35	28	23,3	17,5
	kW	0,64	0,44	0,34	0,24	0,19	0,18	0,16	0,12	0,08	0,05
	Nm	19	19	19	18	25	22	21	19	18	16

Weight approx. 1,5 kg