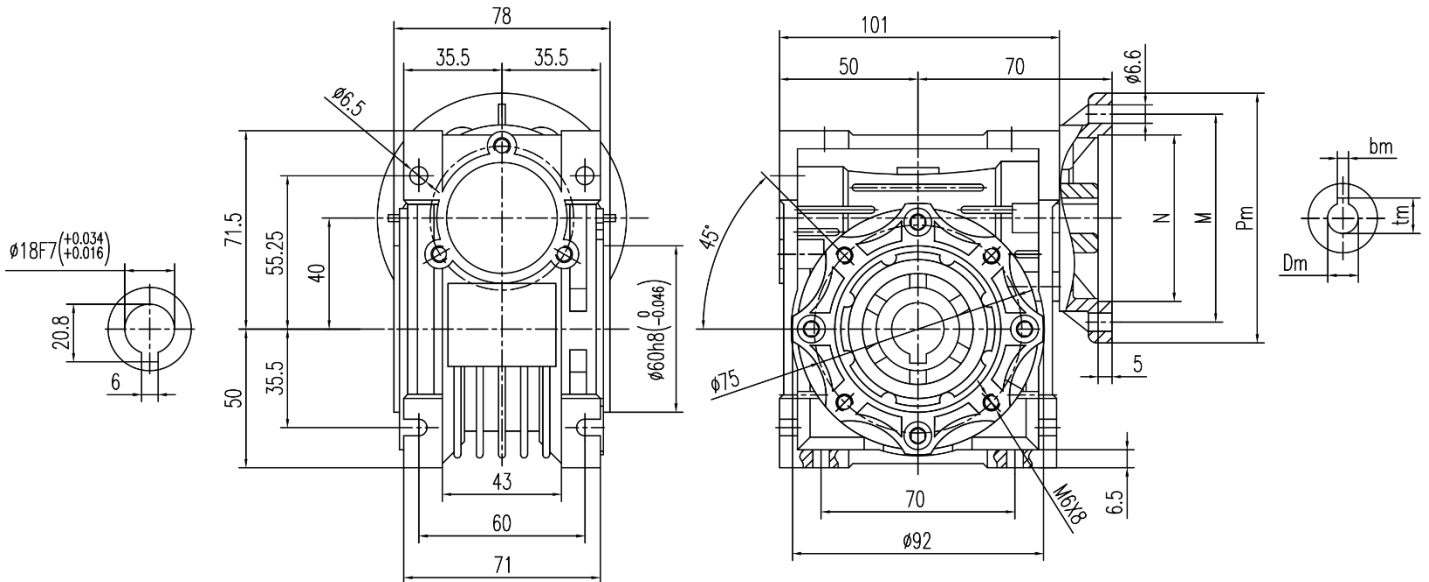




## Worm gearbox NMRV 040



IEC	P <sub>m</sub>	D <sub>m</sub>	b <sub>m</sub>	t <sub>m</sub>	M	N
IEC56 B5	120	9	3	10,4	100	80
IEC63 B14	90	11	4	12,8	90	75
IEC63 B5	140	11	4	12,8	115	95
IEC71 B14	105	14	5	16,3	85	70
IEC71 B5	160	14	5	16,3	130	110

### Technical data

NMRV 040	i=	7,5	10	15	20	25	30	40	50	60	80	100
	rpm	186,6	140	93,3	70	56	46,6	35	28	23,3	17,5	14
	kW	0,9	0,69	0,48	0,37	0,3	0,31	0,23	0,18	0,15	0,12	0,09
	Nm	40	40	39	39	38	44	41	37	35	33	29

Weight approx. 2,3 kg