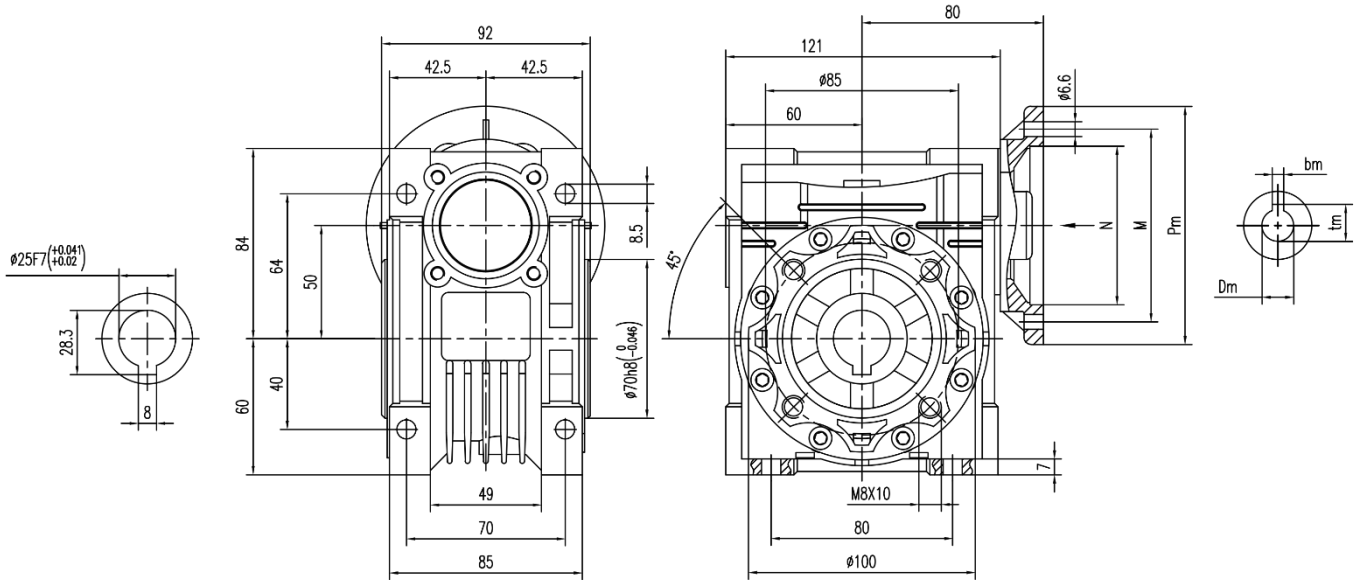




Worm gearbox NMRV 050



IEC	P _m	D _m	b _m	t _m	M	N
IEC63 B5	140	11	4	12,8	115	95
IEC71 B14	105	14	5	16,3	85	70
IEC71 B5	160	14	5	16,3	130	110
IEC80 B14	120	19	6	21,8	100	80
IEC80 B5	200	19	6	21,8	165	130

Technical data

NMRV 050	i=	7,5	10	15	20	25	30	40	50	60	80	100
	rpm	186,6	140	93,3	70	56	46,6	35	28	23,3	17,5	14
	kW	1,6	1,2	0,88	0,68	0,54	0,57	0,42	0,34	0,28	0,22	0,16
	Nm	71	70	73	72	69	83	77	73	68	64	52

Weight approx. 3,5 kg