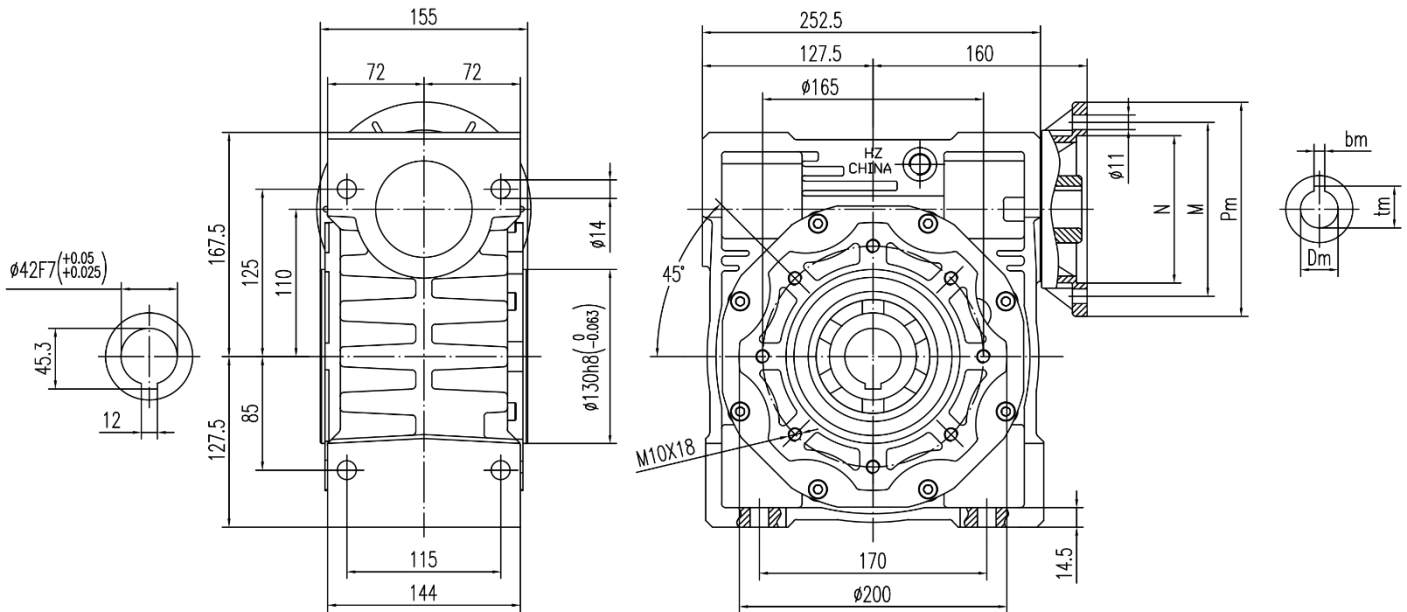




## Worm gearbox NMRV 110



IEC	P <sub>m</sub>	D <sub>m</sub>	b <sub>m</sub>	t <sub>m</sub>	M	N
IEC80 B5	200	19	6	21,8	165	130
IEC90 B5	200	24	8	27,3	165	130
IEC 100 B5	250	28	8	31,3	215	180
IEC132 B5	300	38	10	41,3	265	230

### Technical data

NMRV 110	i=	7,5	10	15	20	25	30	40	50	60	80	100
	rpm	186,6	140	93,3	70	56	46,6	35	28	23,3	17,5	14
	kW	12	9,8	7,5	5,6	4,7	4,5	3,3	2,6	2,1	1,4	1,1
	Nm	546	588	660	649	665	727	693	656	620	512	473

Weight approx. 35 kg