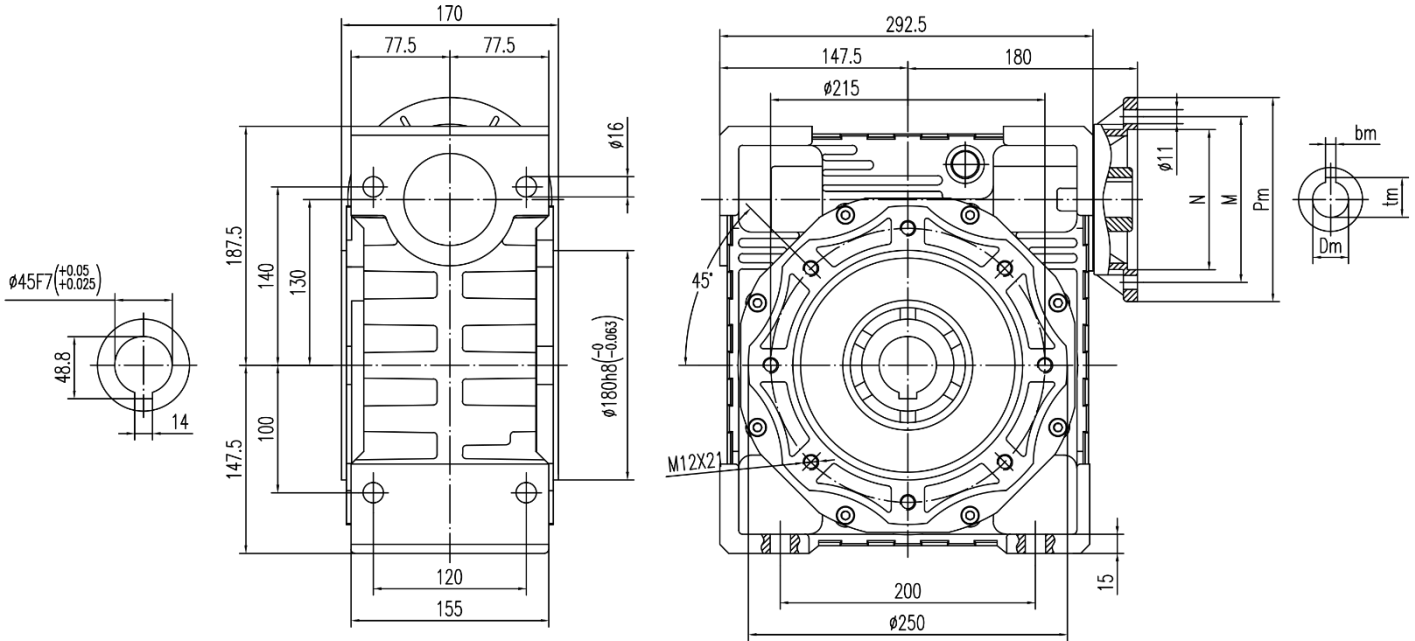




## Worm gearbox NMRV130



IEC	$P_m$	$D_m$	$b_m$	$t_m$	M	N
<b>IEC90 B5</b>	200	24	8	27,3	165	130
<b>IEC 100 B5</b>	250	28	8	31,3	215	180
<b>IEC132 B5</b>	300	38	10	41,3	265	230

### Technical data

NMRV 130	$i=$	7,5	10	15	20	25	30	40	50	60	80	100
	rpm	186,6	140	93,3	70	56	46,6	35	28	23,3	17,5	14
	kW	16,1	13,5	10,3	7,8	6,5	6,4	4,9	3,8	3,1	2,3	1,7
	Nm	741	820	917	905	931	1047	1043	972	928	853	742

Weight approx. 48 kg